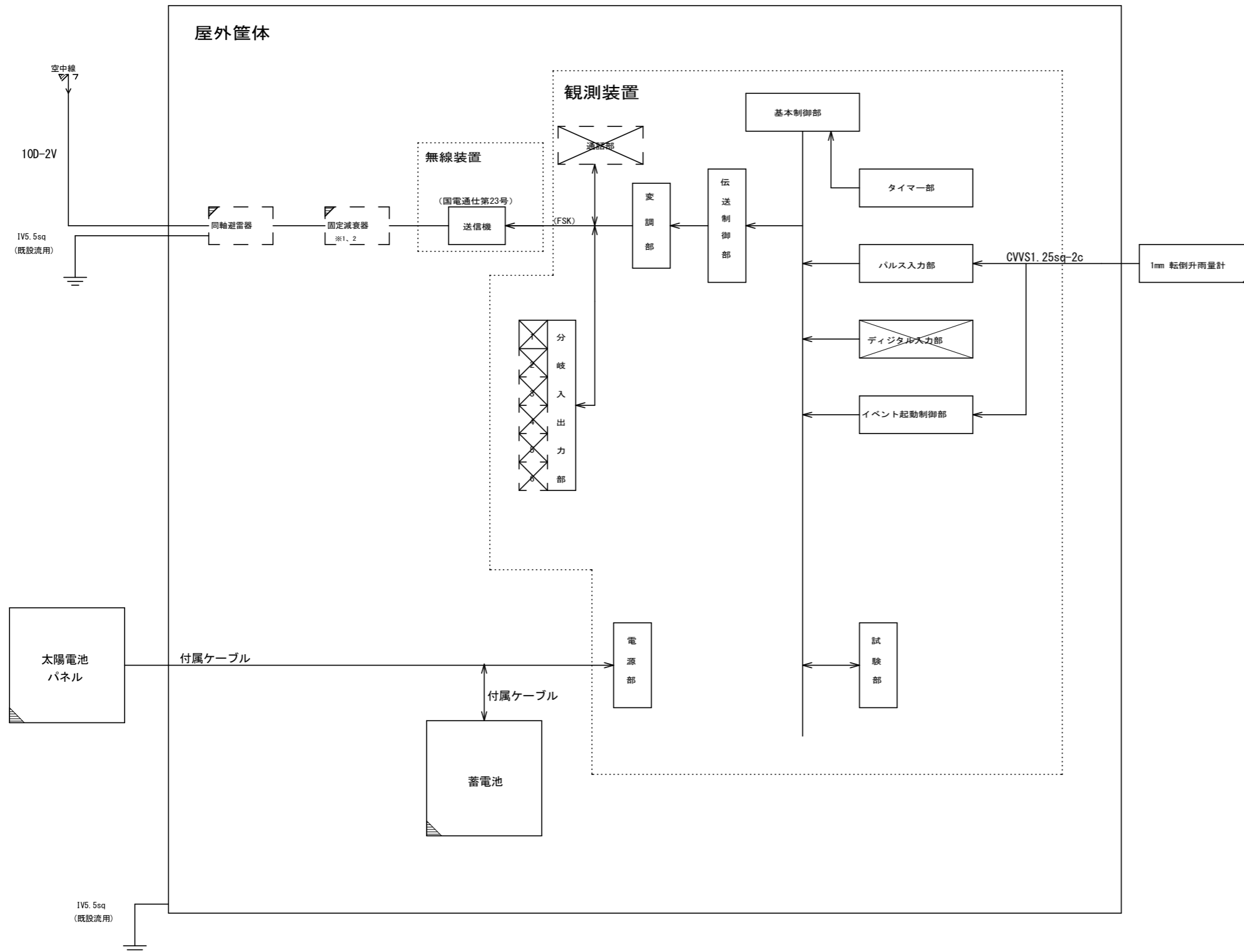


無線観測局 機器構成図(参考図)

(国電通仕第46号 タイプ1 準拠)



対象局

(※1: 固定減衰器(10dB)、※2: なし)

東山峠局 ※2

下浦局 ※1

(仮称)吉野川 保健所局 ※2

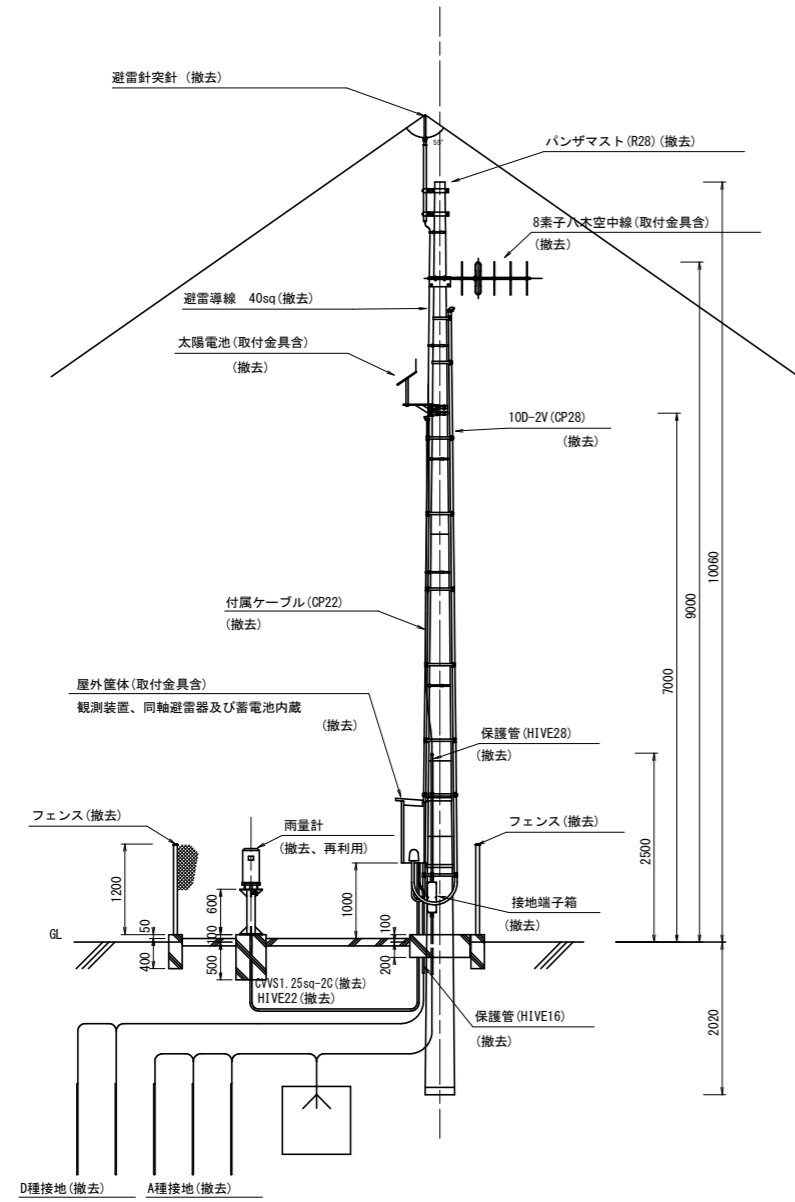
凡例

	標準構成
	標準構成 未実装
	付加機能 実装
	付加機能 未実装
	その他 設置・実装
	その他 既設流用

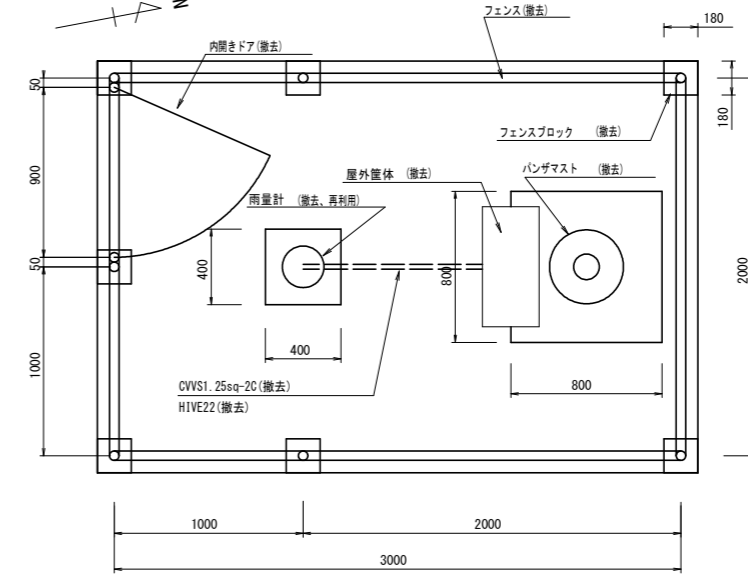
実施設計図面

工事名	R2百土 下浦雨量観測局他 石・浦庄他 雨量観測局改良工事		
路線名等	下浦雨量観測局他		
工事箇所	名西郡石井町浦庄他		
図面名	無線観測局 機器構成図(参考図)		
縮尺	NO SCALE	図面番号	1 / 6
会社名			
事業者名	徳島県東部県土整備局		

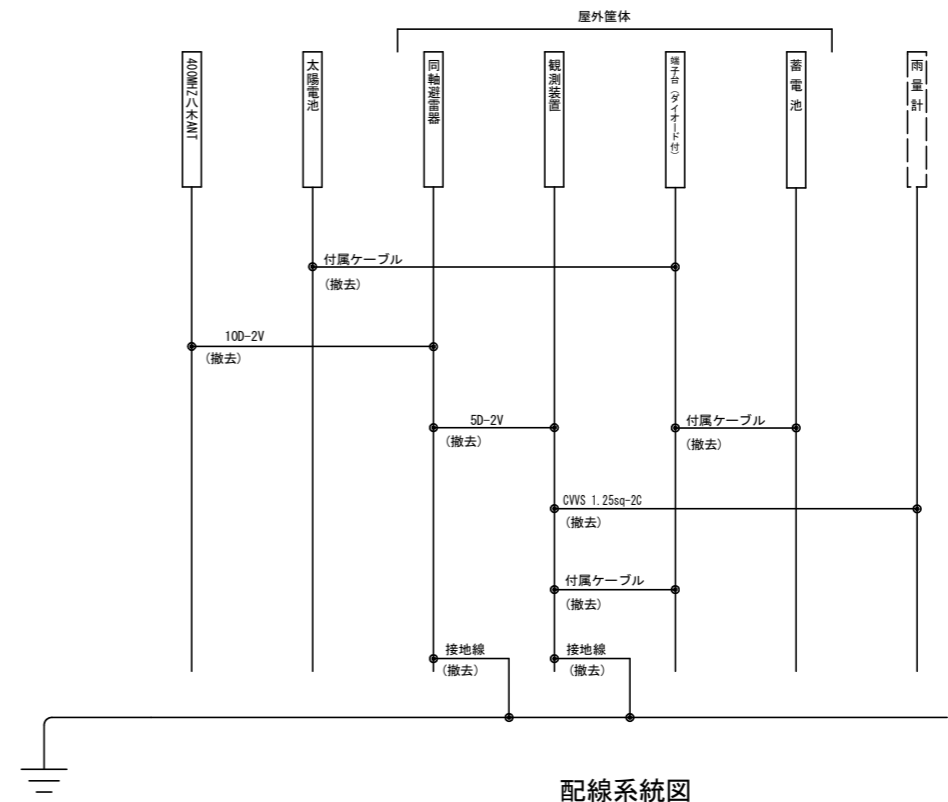
飯尾東局 基本実装図及び配線系統図(参考図)(撤去)



基本撤去図(標準図)
(S=1/50)



敷地平面図
(S=1/20)



凡例
 □ : 撤去
 □ : 撤去、移設

実施設計図面

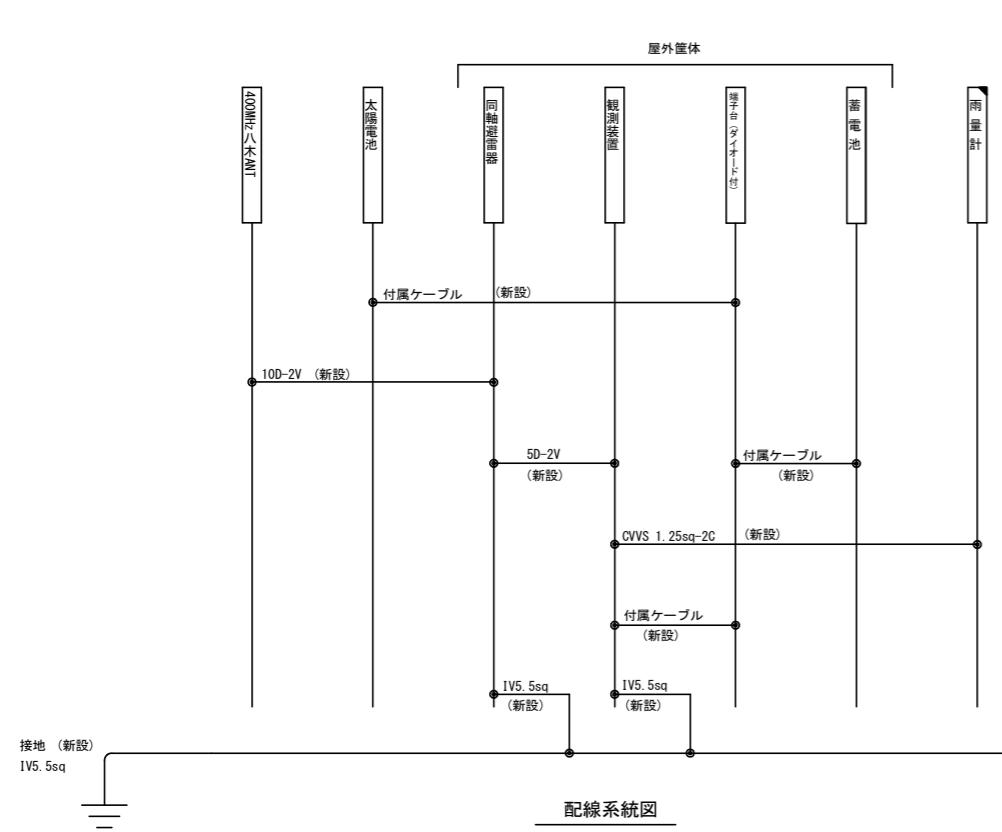
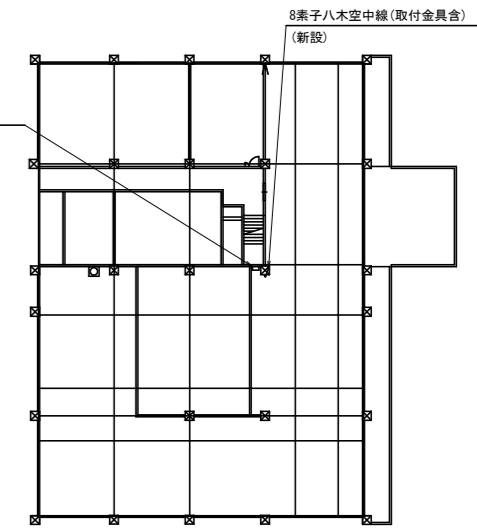
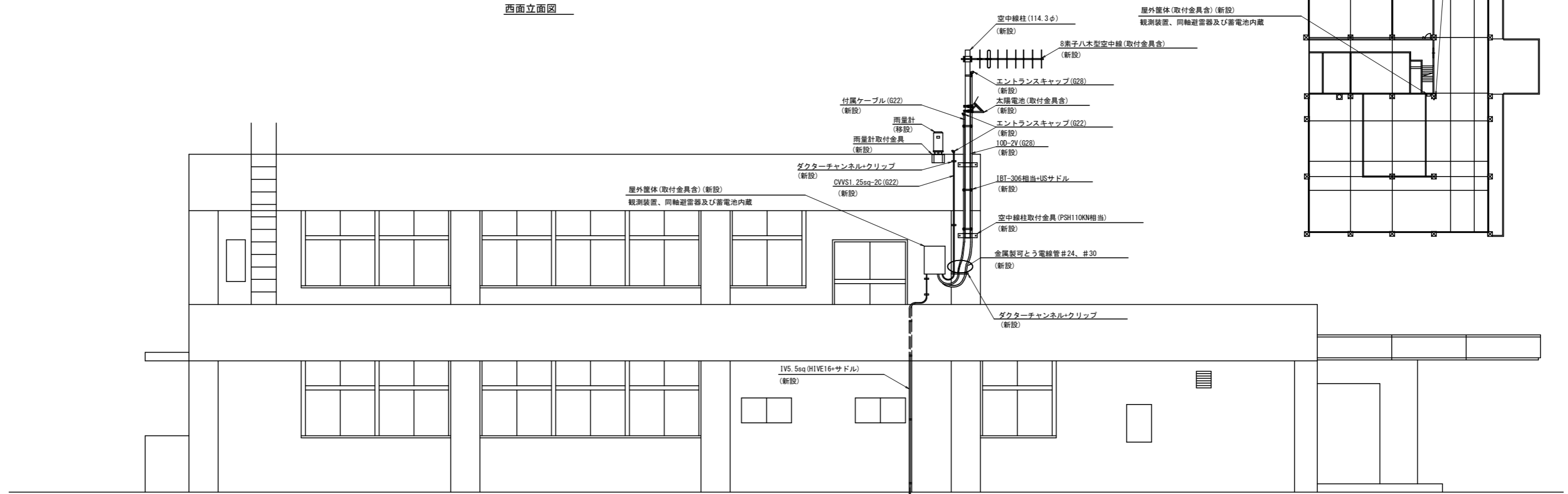
工事名	R2吉土 下浦雨量観測局他 石・浦庄他 雨量観測局改良工事		
路線名等	下浦雨量観測局他		
工事箇所	名西郡石井町浦庄他		
図面名	飯尾東局 (撤去) 基本実装図及び配線系統図(参考図)		
縮尺	図示	図面番号	2 / 6
会社名			
事業者名	徳島県東部県土整備局		

吉野川保健所 屋上機器配置及び配線図(参考図)(整備)

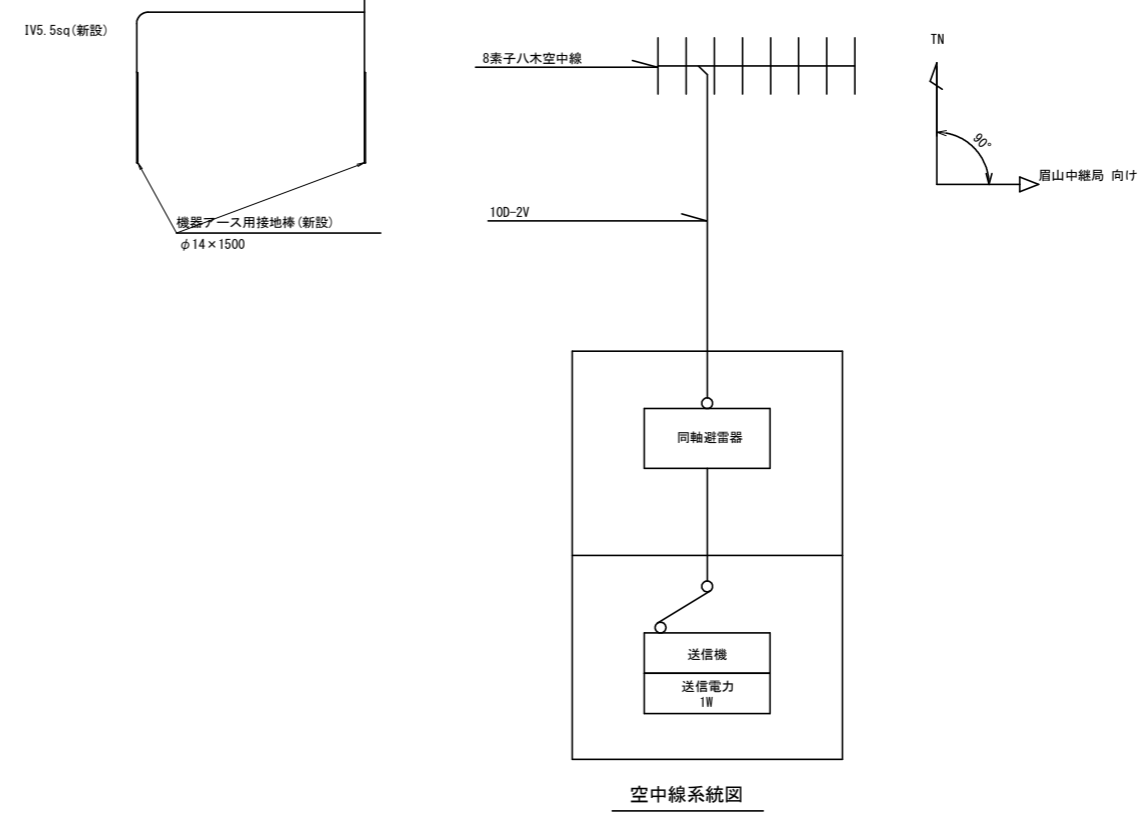
平面図
S=1/300



西面立面図



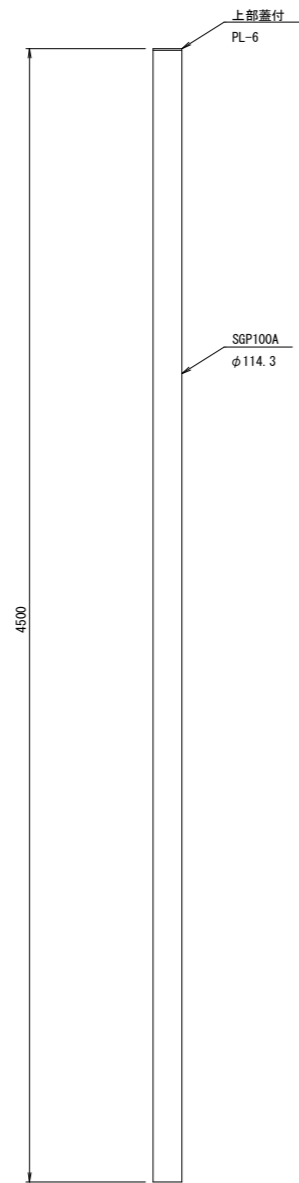
凡例
 □ : 新設
 □ : 移設



実施設計図面

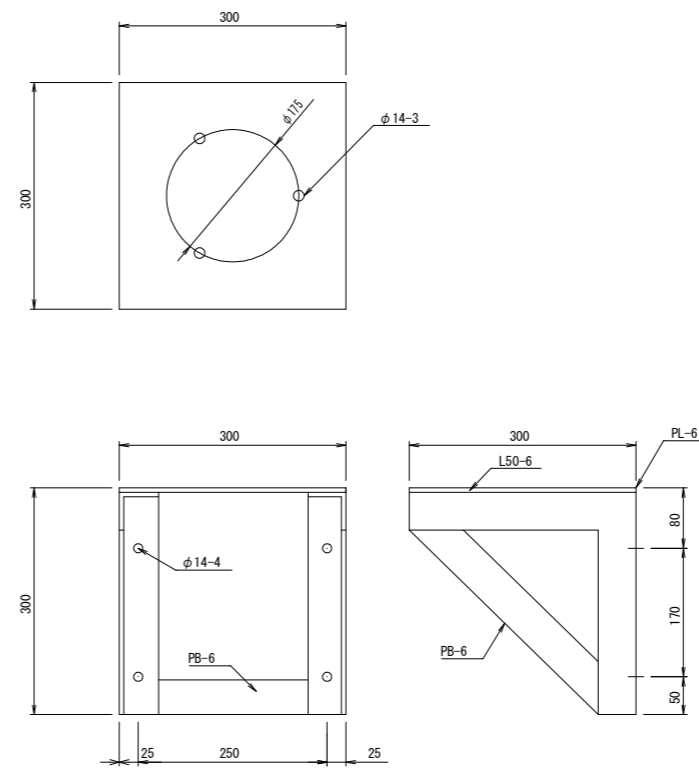
工事名	R2吉土 下浦雨量観測局他 石・浦庄他 雨量観測局改良工事		
路線名等	下浦雨量観測局他		
工事箇所	名西郡石井町浦庄他		
図面名	吉野川保健所 屋上 機器配置及び配線図(参考図)(整備)		
縮尺	S=1/50	図面番号	3 / 6
会社名			
事業者名	徳島県東部県土整備局		

吉野川保健所 金具製作図(参考図)(整備)



空中線柱

S=1/15



雨量計金具

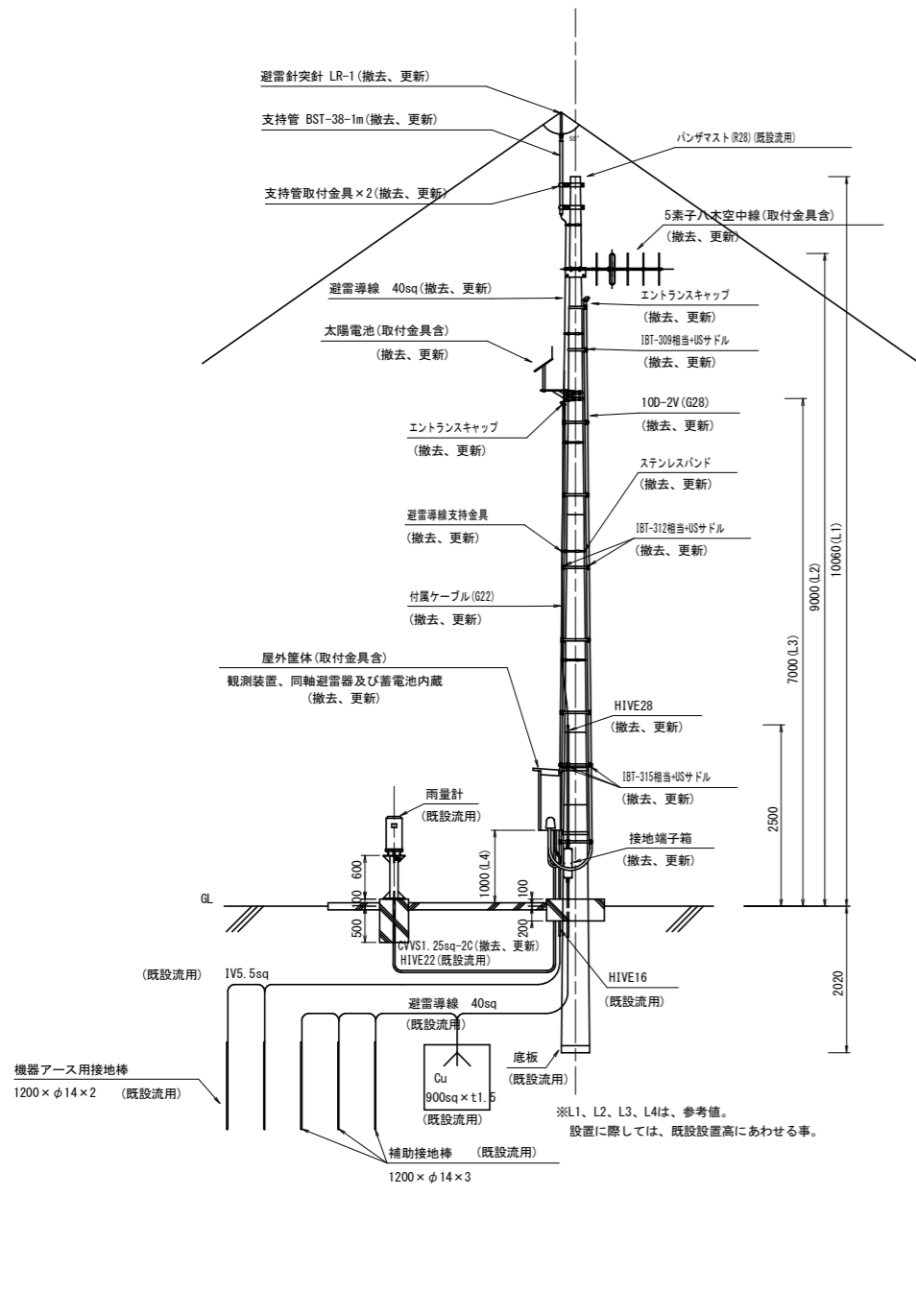
S=1/5

表面処理：溶融亜鉛メッキ

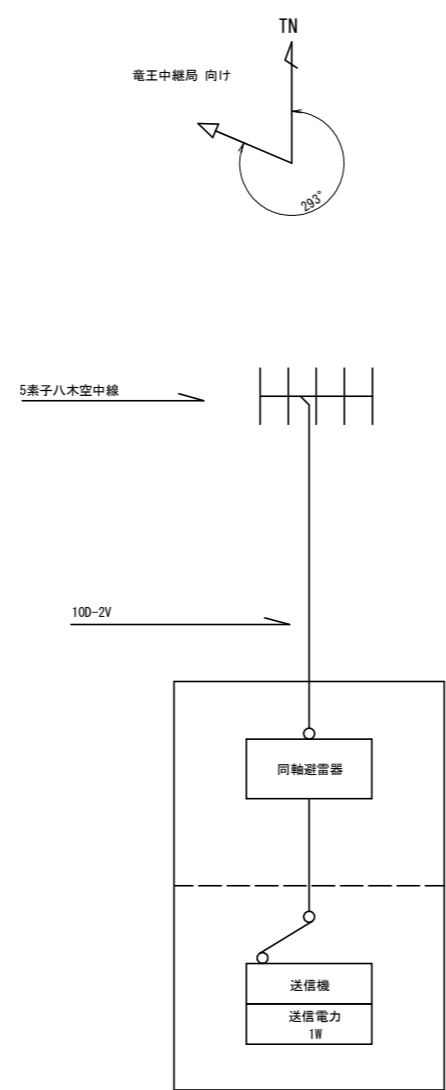
実施設計図面

工事名	R2 吉土 下浦雨量観測局他 石・浦庄他 雨量観測局改良工事		
路線名等	下浦雨量観測局他		
工事箇所	名西郡石井町浦庄他		
図面名	吉野川保健所 金具製作図(参考図)(整備)		
縮尺	図示	図面番号	4 / 6
会社名			
事業者名	徳島県東部県土整備局		

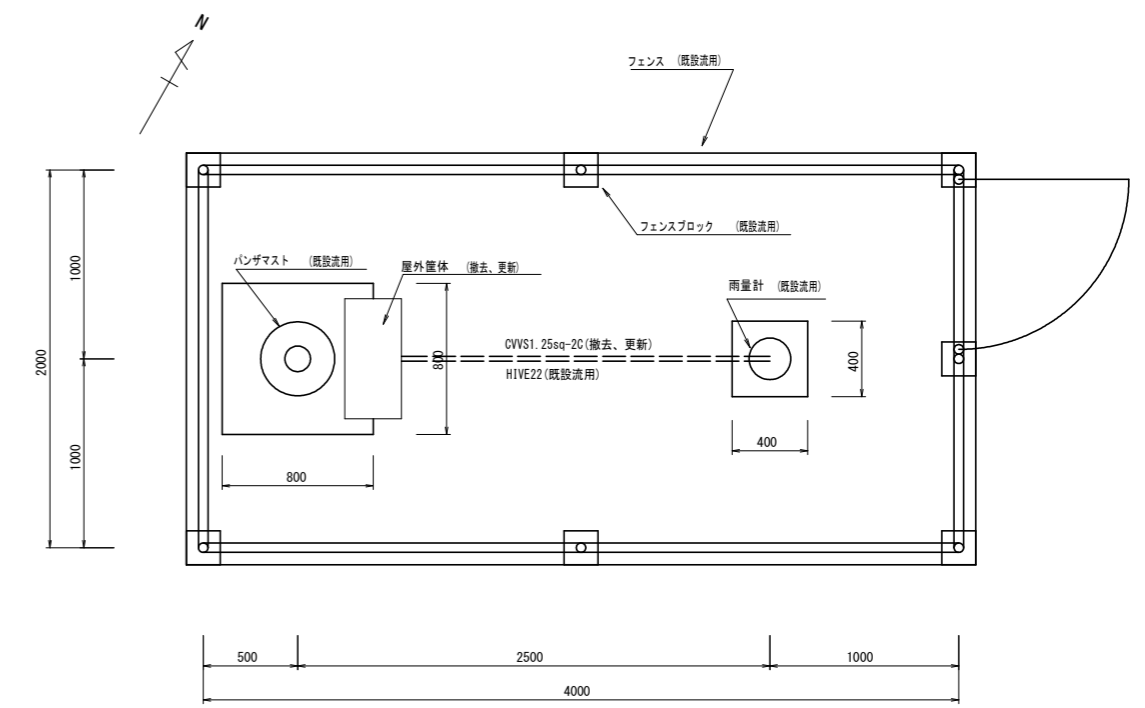
東山峠局 基本実装図及び配線系統図(参考図)



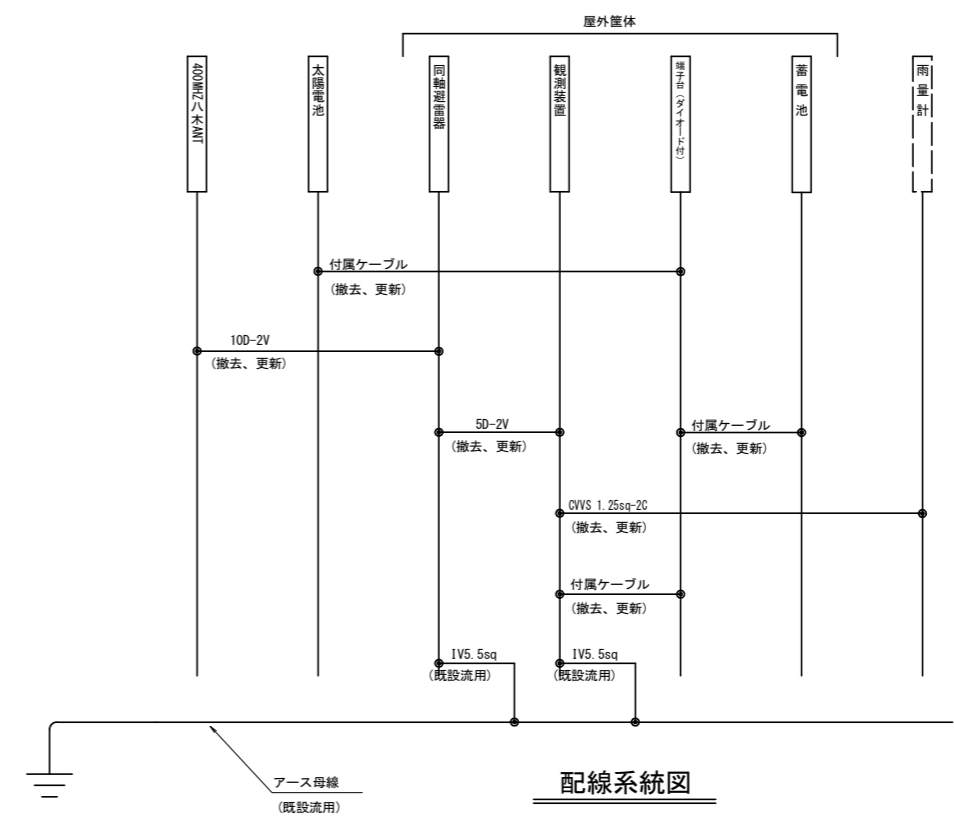
基本実装図 (標準図)
(S=1/50)



空中線系統図



敷地平面図
(S=1/20)



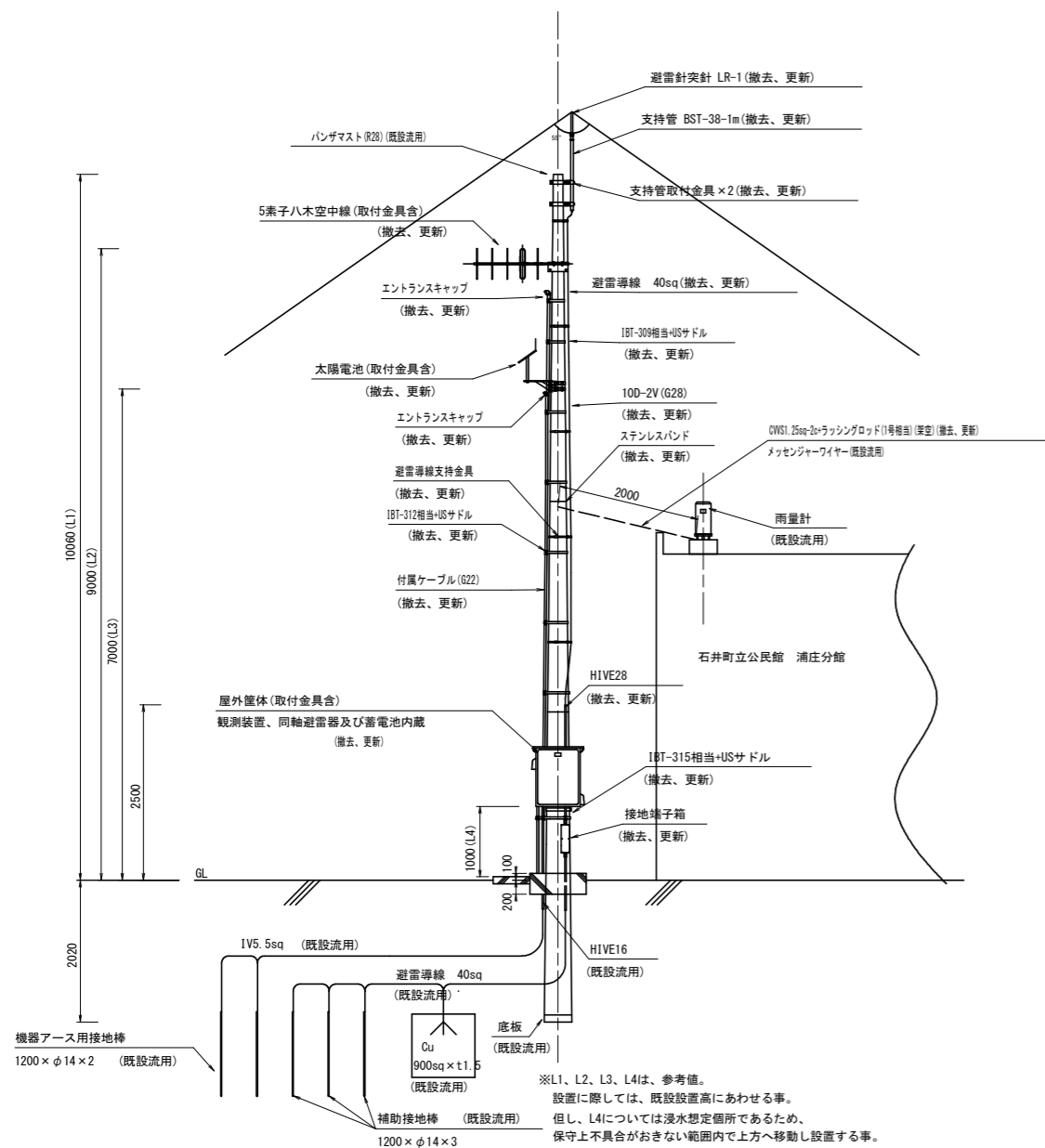
配線系統図

- 凡例
 : 撤去、更新
 : 既設流用

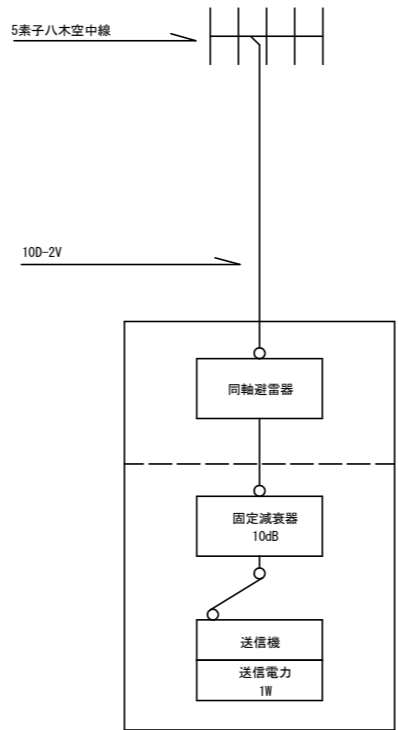
実施設計図面

工事名	R2 吉土 下浦雨量観測局他 石・浦庄他 雨量観測局改良工事		
路線名等	下浦雨量観測局他		
工事箇所	名西郡石井町浦庄他		
図面名	東山峠局 基本実装図及び配線系統図(参考図)		
縮尺	図示	図面番号	5 / 6
会社名			
事業者名	徳島県東部県土整備局		

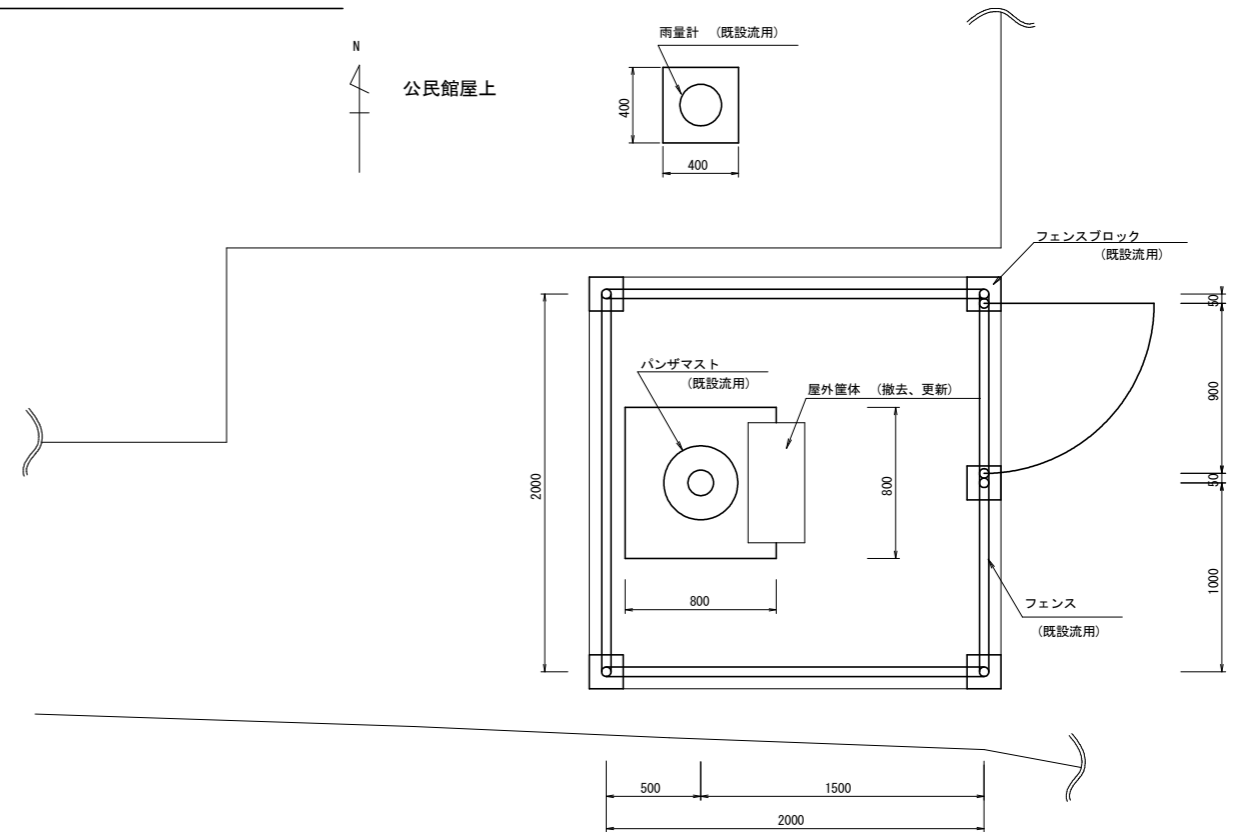
下浦局 基本実装図及び配線系統図(参考図)



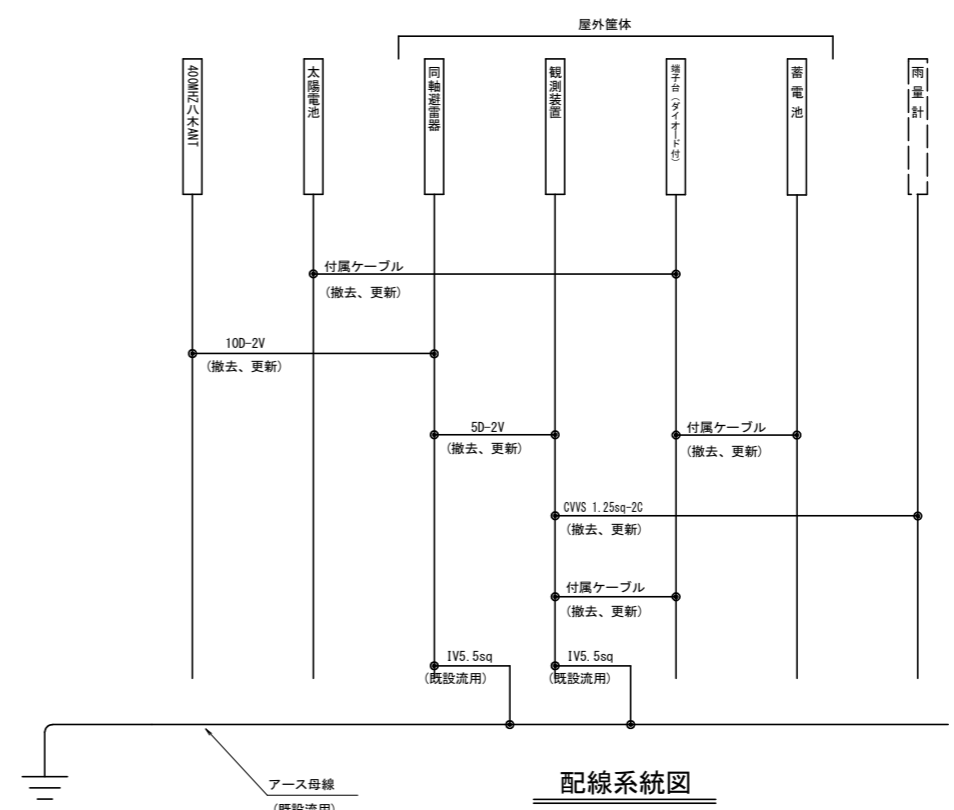
基本実装図 (標準図)
(S=1/50)



空中線系統図



敷地平面図
(S=1/20)



配線系統図

- 凡例
 : 撤去、更新
 : 既設流用

実施設計図面

工事名	R2 百土 下浦雨量観測局他 石・浦庄他 雨量観測局改良工事
路線名等	下浦雨量観測局他
工事箇所	名西部石井町浦庄他
図面名	下浦局 基本実装図及び配線系統図(参考図)
縮尺	図 示 図面番号 6 / 6
会社名	
事業者名	徳島県東部県土整備局